

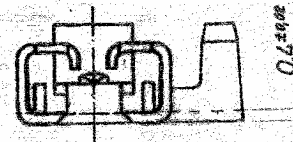
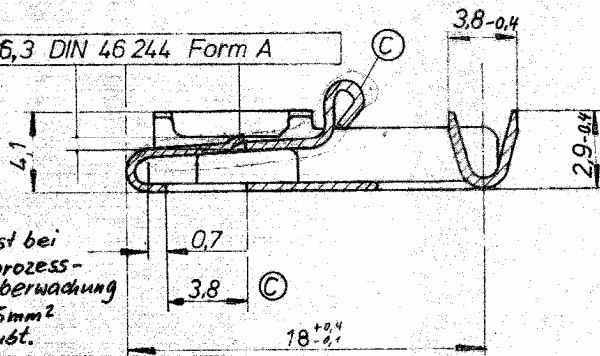
Index	Anderung	Tag	Notiz
F5	MATERIAL INFO CORRECTED FOR -1,-2 & -3	11AUG2011	PKS/RRP
G	PLATING SPEC CHANGED	28FEB2012	PKS/RRP

NOTES:

① Alternativ kann das AMP-Kennzeichen um 90° gedreht eingebracht werden.
THE ORIENTATION OF AMP-TRADEMARK CAN BE ALSO 90 DEGREES TO THAT SHOWN

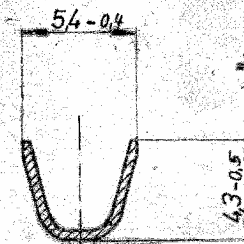
SCHNITT A-A

für Flachstecker 6,3 DIN 46 244 Form A



SCHNITT B-B

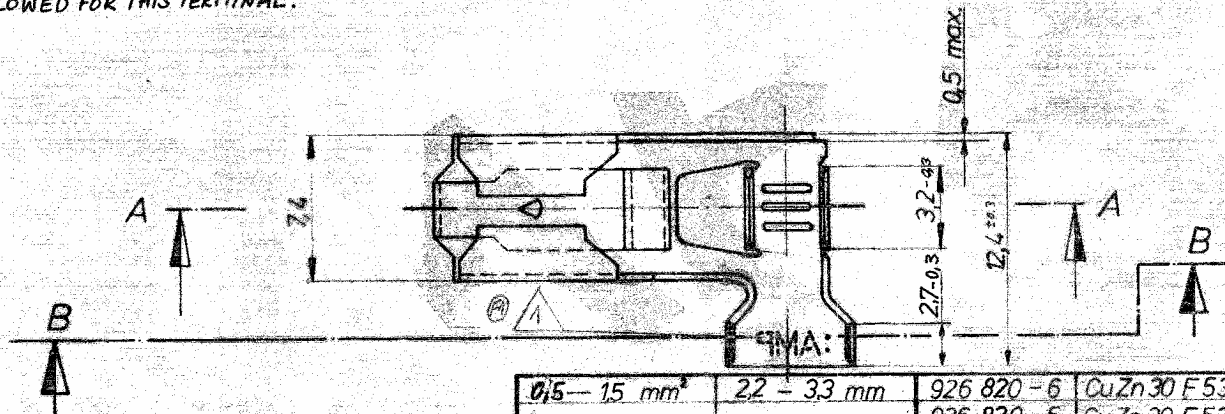
Drahtcrimp nicht gezeigt



② Eine Crimpkraftüberwachung ist bei einer Leitung von 0,5mm² nicht prozessfähig. Sollte eine Crimpkraftüberwachung notwendig sein ist der DGB 0,5mm² für diesen Kontakt nicht erlaubt.

WIRE RANGE 0,5mm² IS NOT CAPABLE FOR FORCE MONITORING. IF CRIMP FORCE MONITORING IS ESSENTIAL, 0,5 mm² IS NOT ALLOWED FOR THIS TERMINAL.

WZT 78-9719
WCS



Alle Ausführungen sind 'SPICEFREE'

DRAWING VALID FROM

ZEICHNUNG GÜLTIG AB 32/4

Änderungen, die dem technischen Fortschritt dienen behalten wir uns vor.

Bestell-Nr.	Werkstoff	Oberfläche	Drahtgrößenbereich	Isolationdurchmesser	Bestell-Nr.	Werkstoff	Oberfläche	Nicht tolerierte Maße	Form	Zeichnungs-Nr.	Ker.
926 820-8	CuSn4 F56	versilbert 3µm min	0,5 - 15 mm ²	22 - 3,3 mm	926 820-6	CuZn30 F53	verzinkt 1,0µm MIN	± 0,2 mm 7° 30'	B	926 820	G
926 820-7	CuFe	vorverzinkt 1-3µm	0,5 - 15 mm ²	22 - 3,3 mm	926 820-5	CuZn30 F53	blank				
					926 820-4	CuZn30 F53	vorverzinkt 1-3µm				
					926 820-3	CuSn4 ^{3-5%} F56	verzinkt 1,0µm MIN				
					926 820-2	CuSn4 ^{3-5%} F56	blank				
					926 820-1	CuSn4 ^{3-5%} F56	vorverzinkt 1-3µm				

STE TE Connectivity

Benennung
**POSITIVE LOCK FLAG
STECKHULSE 63**

K

Gez. 2.4.20 Schumacher Gepr. 2.4.20 M. C. H. Gepr.

Maßstab 1:1 Blatt 1 von 1